

TRASMISSIONE PER CARRI DESILATORI- MISCELATORI A COCLEE ORIZZONTALI CON DISPOSITIVO DI DISACCOUPIAMENTO ED INVERSIONE DEL MOTO



comer industries
mechatronic solutions

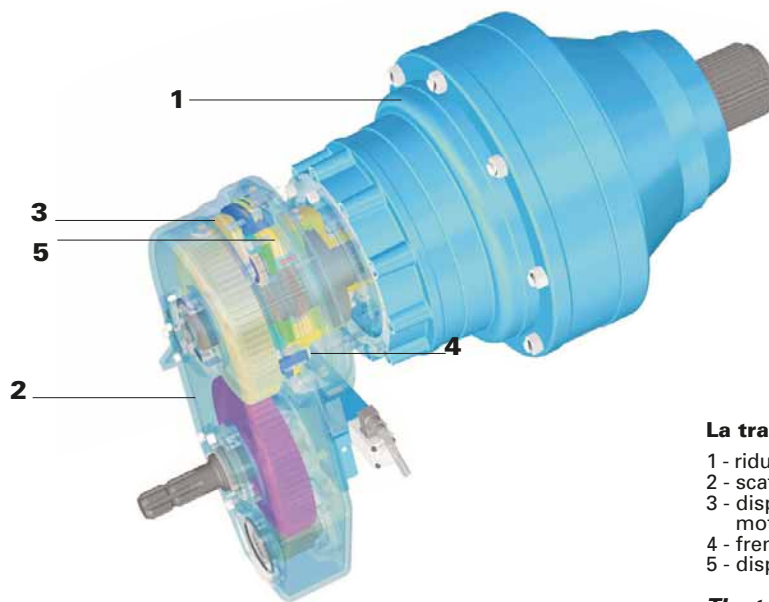
TRANSMISSION FOR HORIZONTAL FEED SHREDDER-MIXERS WITH DEVICE FOR MOTION DISENGAGEMENT AND REVERSAL

La trasmissione permette:

- il disinnesto del moto alle coclee senza dover mai disconnettere la P.T.O. della trattrice
- il disinnesto del moto se l'operatore apre le protezioni del cassone di carico posteriore
- l'inversione del moto alle coclee senza prese di forza ausiliarie e senza dover utilizzare la P.T.O. sincronizzata con la retromarcia della trattrice

The transmission allows:

- the augers motion disengagement without ever have to disconnect the tractor PTO
- the motion disengagement if the operator opens the rear loading platform safety guards
- the augers motion reversal without any auxiliary power takeoff and without using the PTO synchronized with the tractors reverse gear



La trasmissione si compone di:

- 1 - riduttore epicicloideale che trasmette il moto alle coclee
- 2 - scatola ingranaggi ad assi paralleli
- 3 - dispositivo di accoppiamento/disaccoppiamento del moto alle coclee comandato da fluido in pressione
- 4 - freno per arrestare il moto delle coclee
- 5 - dispositivo di inversione del moto alle coclee

The transmission consists in:

- 1 - planetary drive transmitting the motion to the augers
- 2 - parallel axes gearbox
- 3 - device to engage and disengage the motion to the augers controlled by pressurised fluid
- 4 - a brake to stop augers motion
- 5 - an auger motion reverser device

Ricerca e Innovazione:
il fondamento dello sviluppo

Research and Innovation:
the cornerstones of development